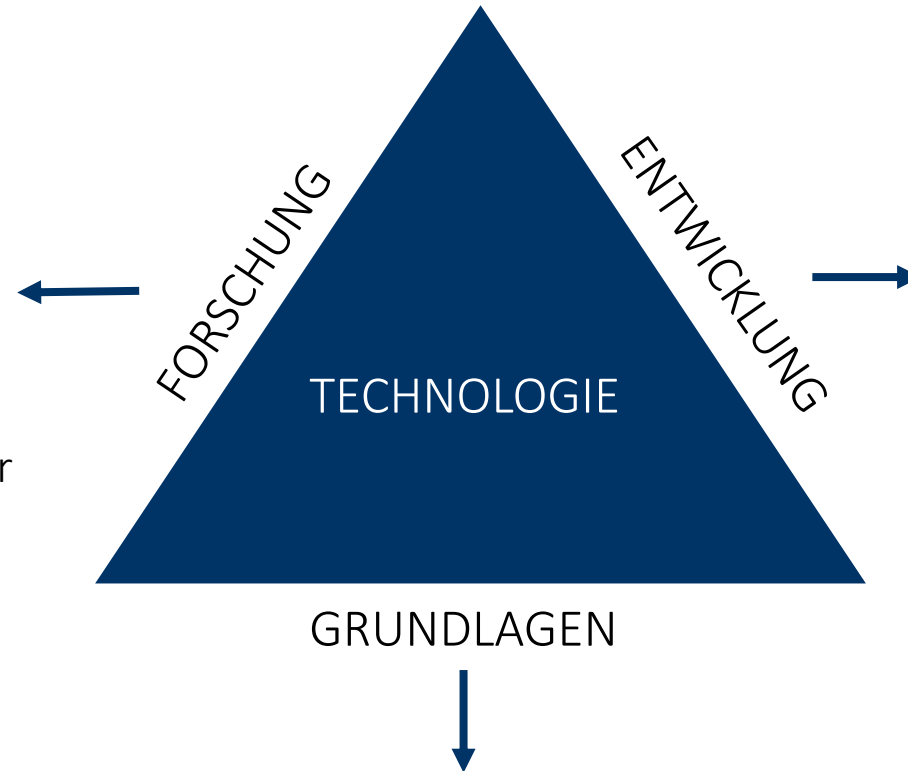




studer TECHNOLOGIE – ÜBERSICHT

Forschungspartnerschaften mit

- Universität Zürich
(Institut für Lebensmittelsicherheit und -hygiene)
- Agroscope
(Kompetenzzentrum des Bundes für landwirtschaftliche Forschung)
- Fachhochschule Nordwestschweiz
(Institut für Thermo- und Fluid-Engineering)



Applikationen für

- Käse -> Laibe
- Käse -> Bretter
- Käse -> Formen
- Fleisch -> Schlachtkörper
- Fleisch -> Schlachtketten
- Fleisch -> Förderbänder
- Gemüse -> Karotten
- Gemüse -> Kartoffeln
- Obst -> Äpfel
- Früchte -> Ananas, Erdbeeren
- Fisch
- Backwaren -> Backformen

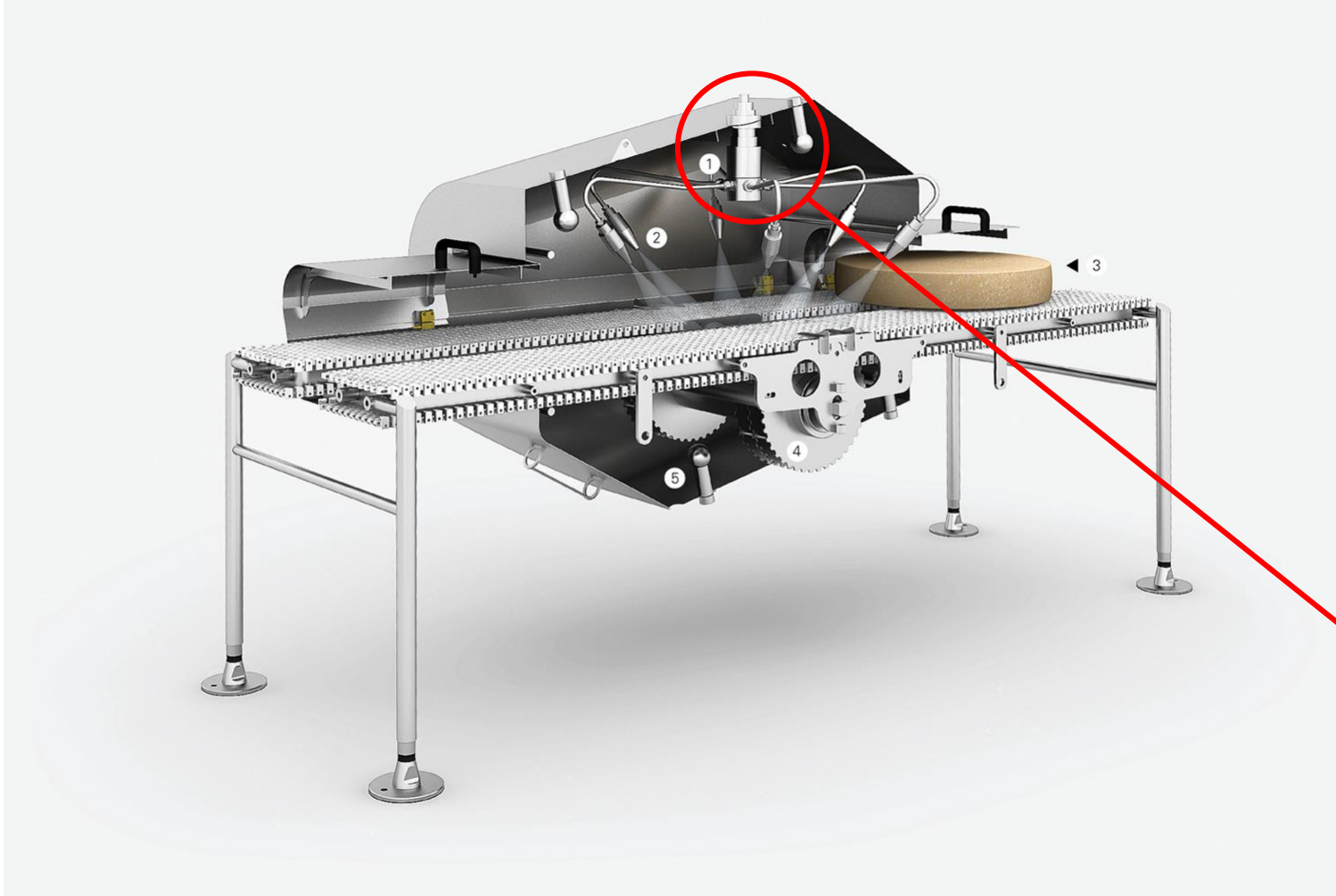
Know-how über

- Wasser -> Qualität
- Wasser -> Informationen
- Wasser -> Schwingungen
- Wasser -> Hochdrucktechnologie
- Hygiene
- Maschinenbau

studer FORSCHUNG & ENTWICKLUNG – INSPIRIERT VON DER NATUR



studer FORSCHUNG & ENTWICKLUNG – KONKRETE UMSETZUNG



Schnittansicht **studer** CASEUS 260:

- 1) Düsen-Karussell mit Drehdurchführung
- 2) Hochleistungsdüsen
- 3) Transportrichtung
- 4) Förderbandantrieb
- 5) CIP-Düse

studer SPITZENLEISTUNG DURCH SPITZENTECHNOLOGIE



2014 – **studer** MASCHINENBAU

Quelle: Schützenfisch der Spezies *Toxotes jaculatrix* , fotografiert in Indonesien von A&J Visage, Alamy